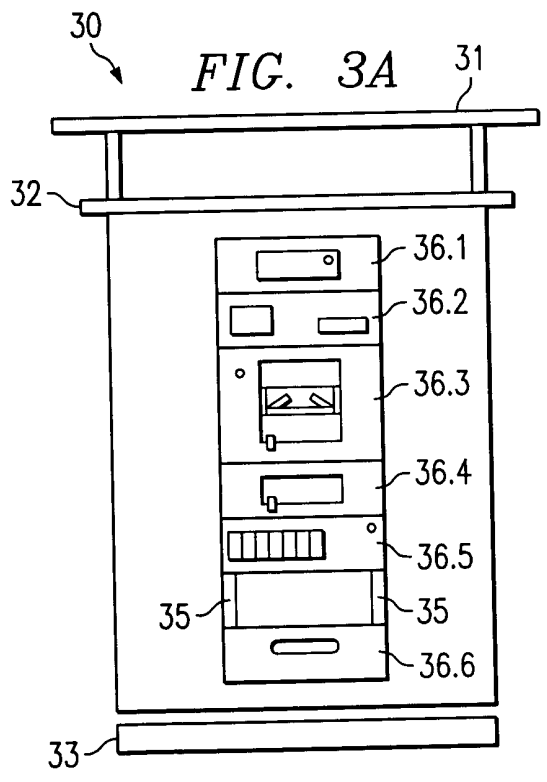
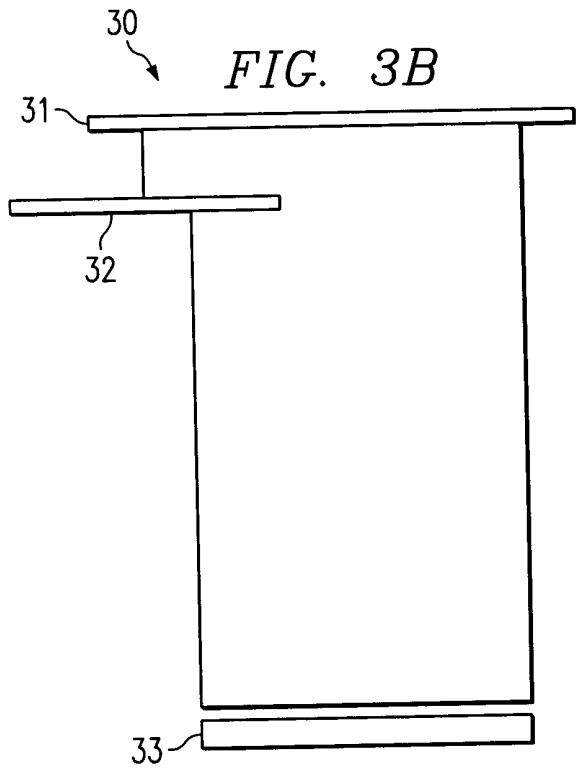
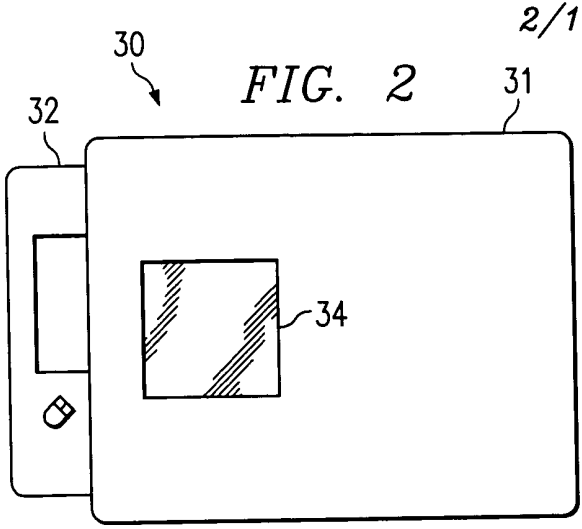


FIG. 1



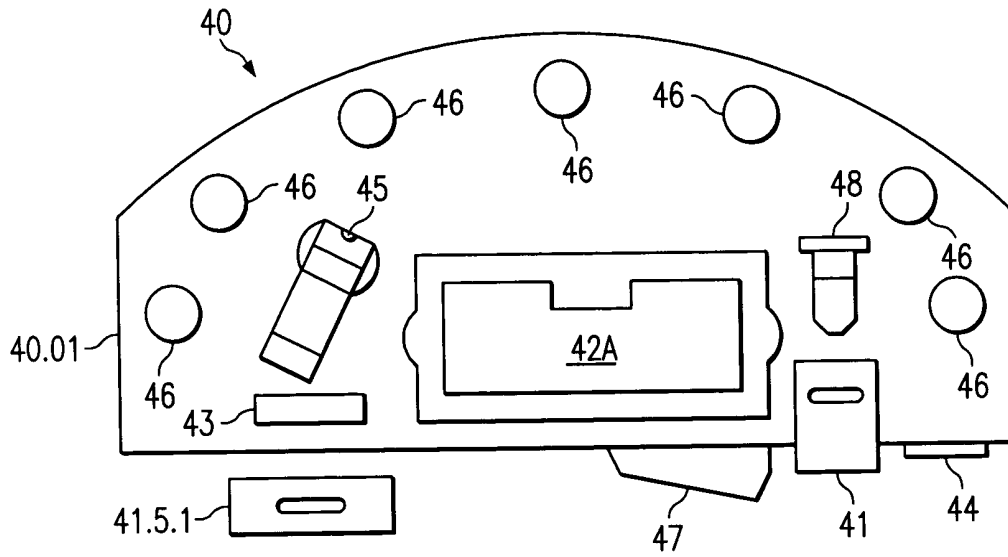


FIG. 4A

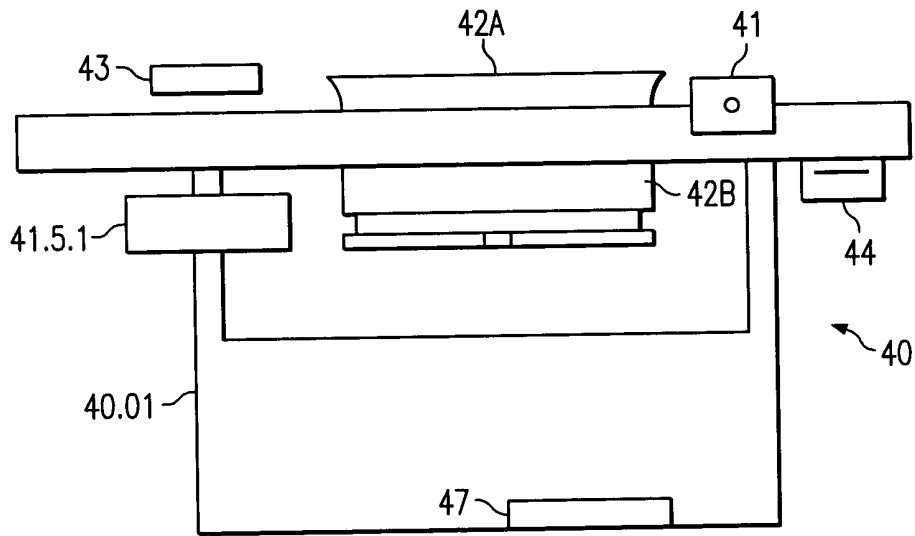
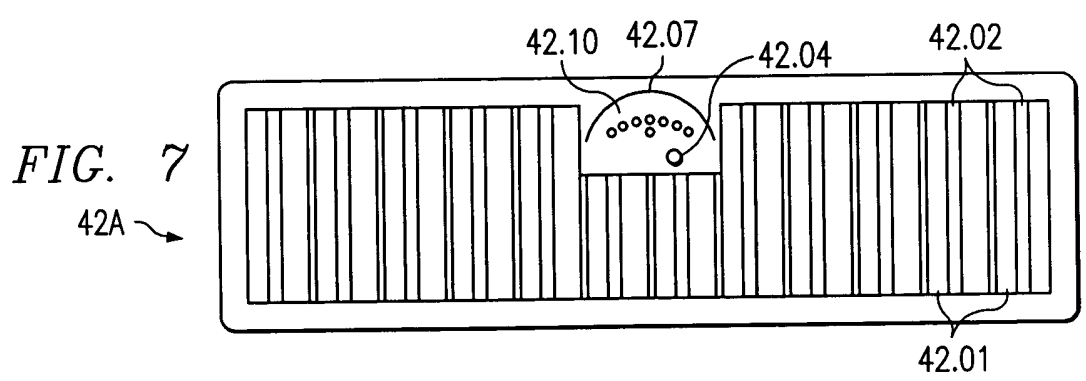
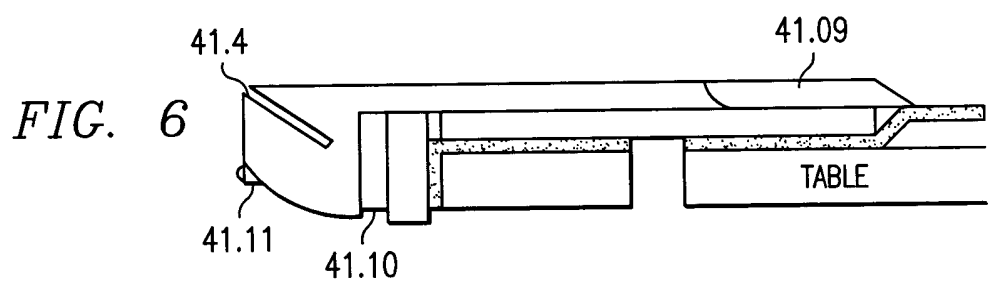
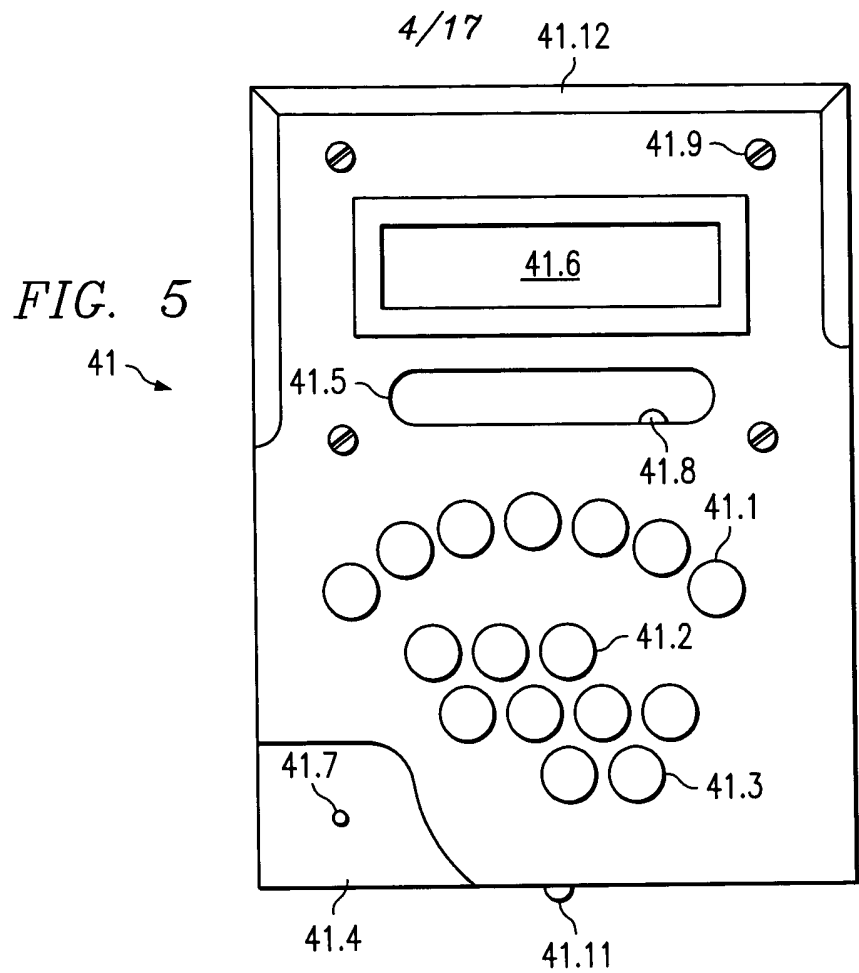
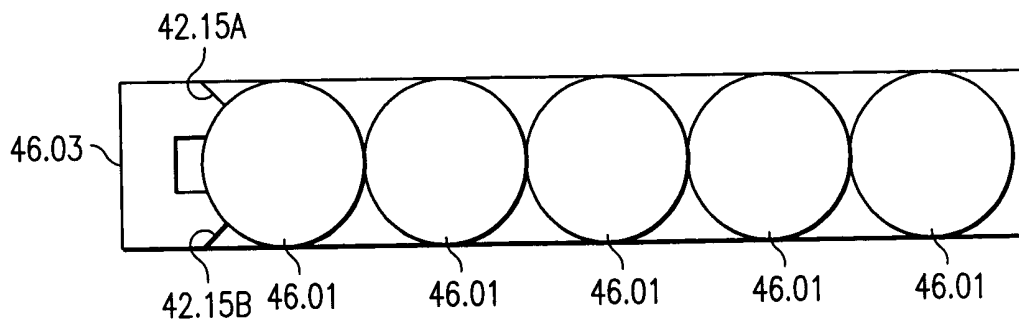
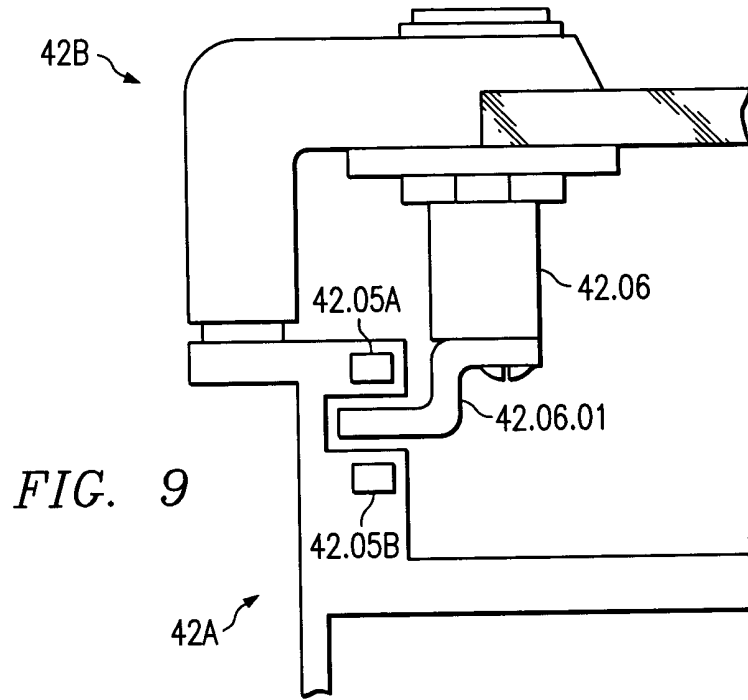
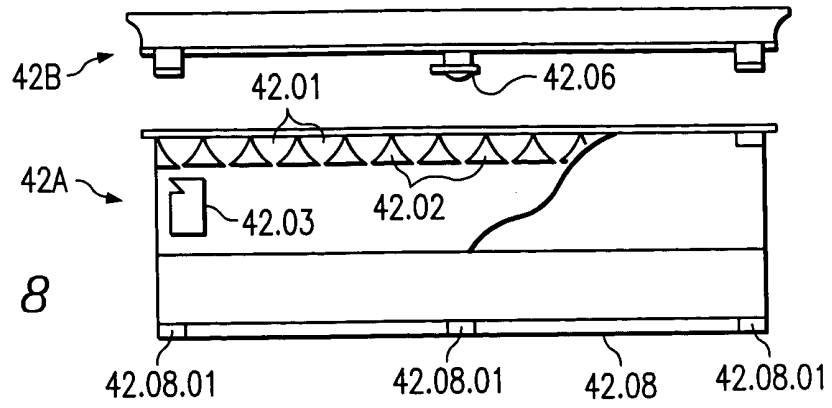


FIG. 4B





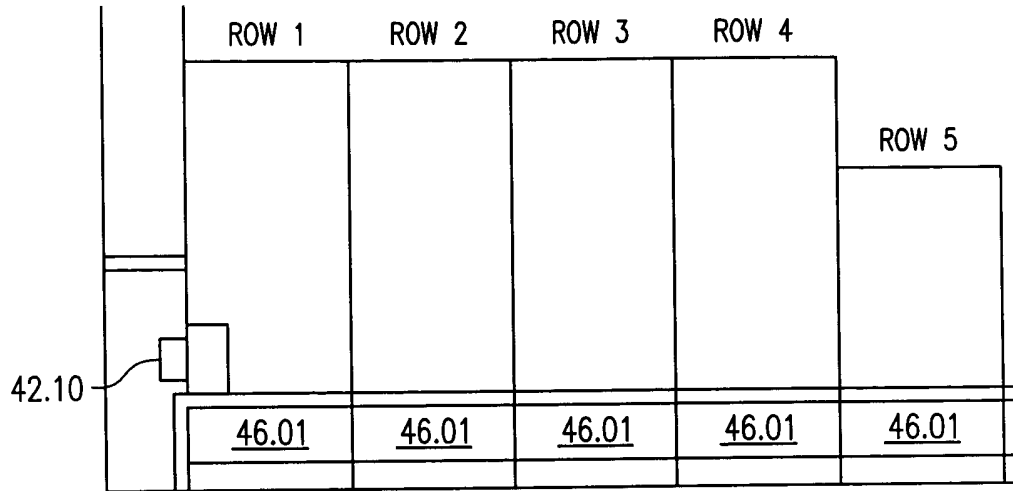


FIG. 10B

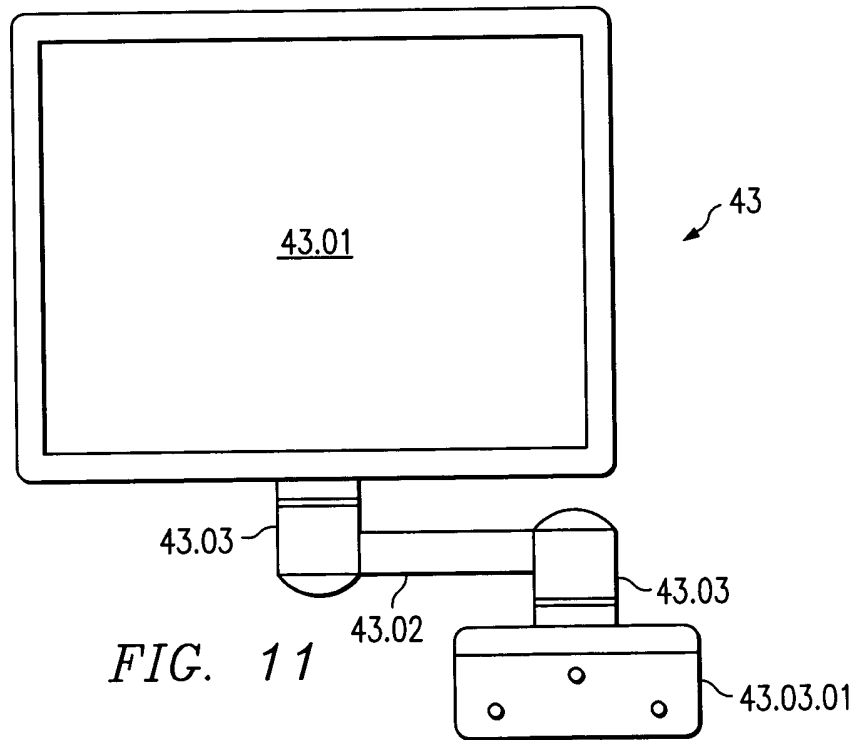


FIG. 11

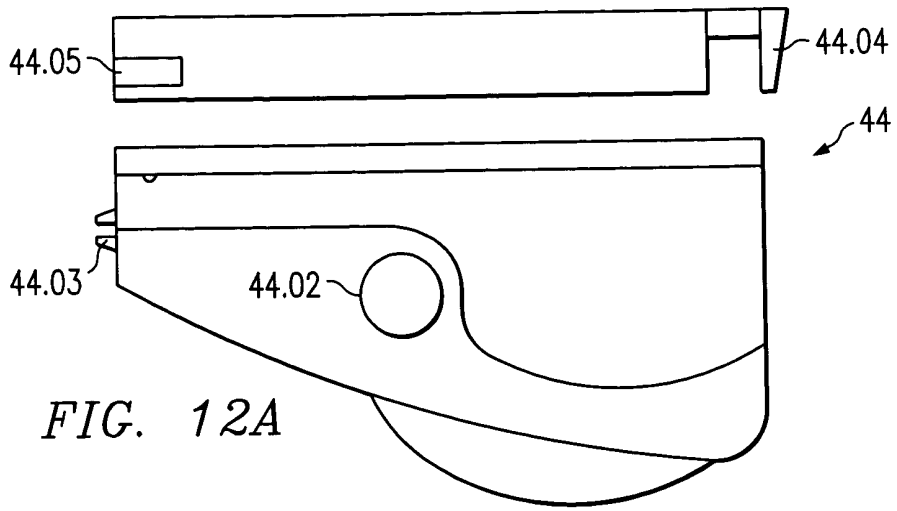


FIG. 12A

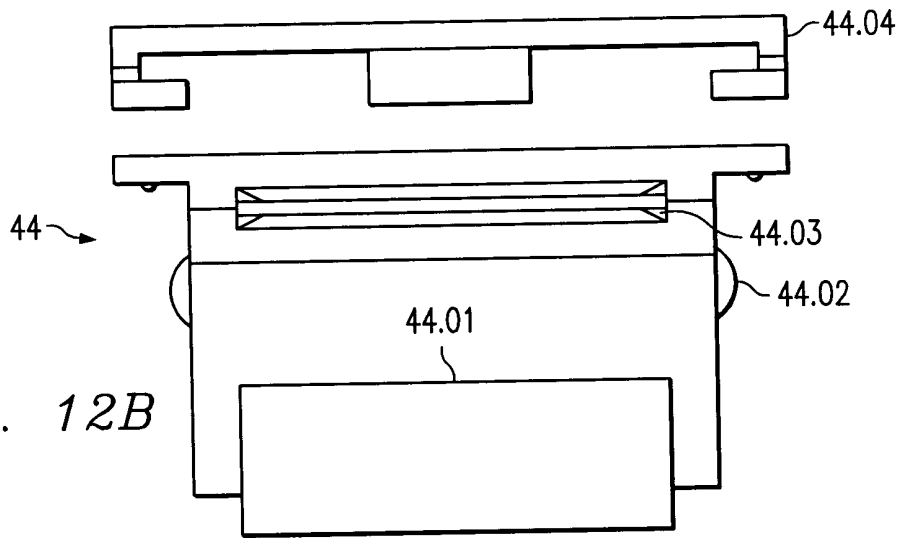


FIG. 12B

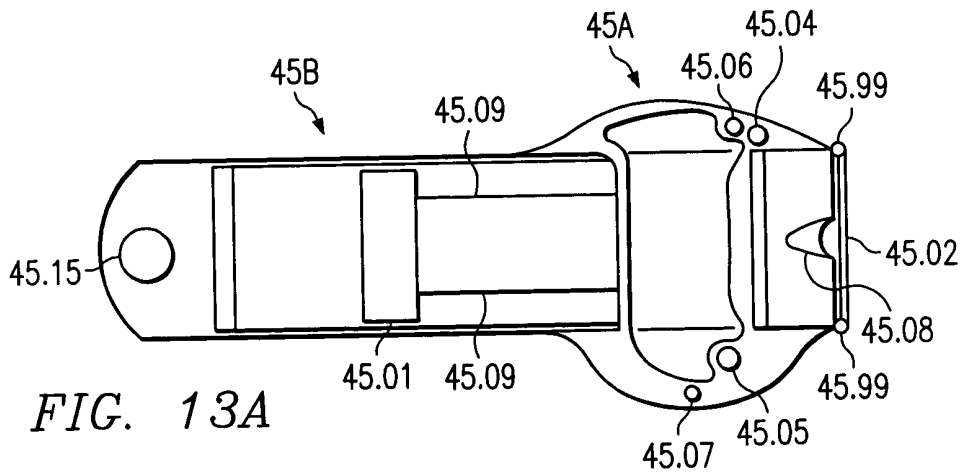


FIG. 13A

FIG. 13B

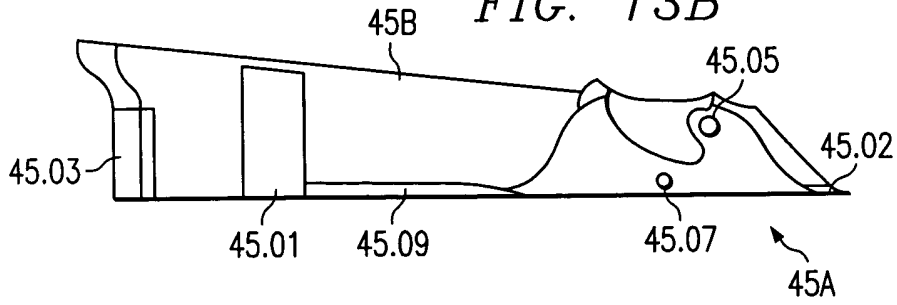


FIG. 14

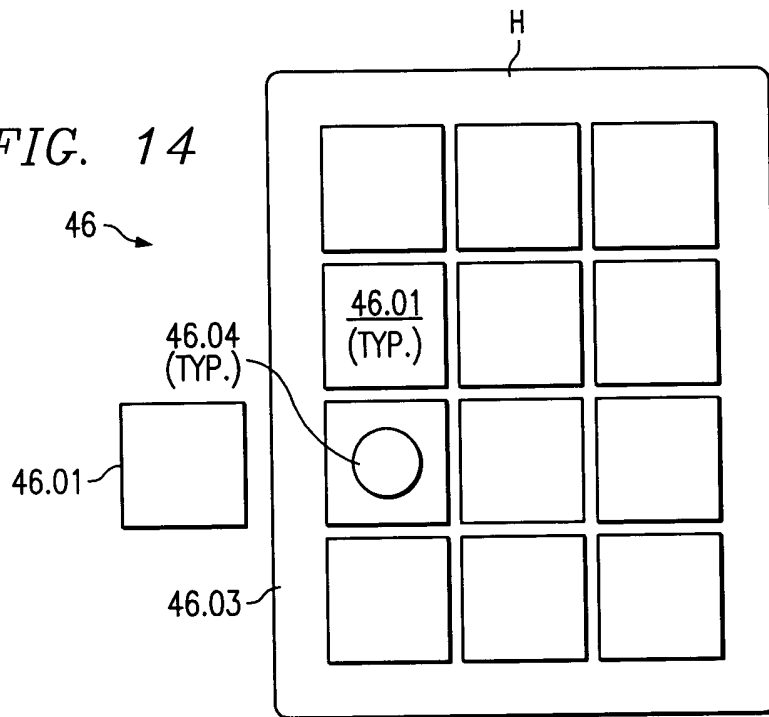
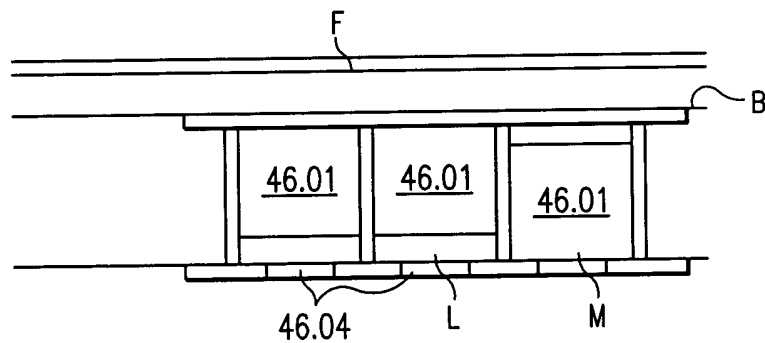


FIG. 15





9/17

FIG. 16

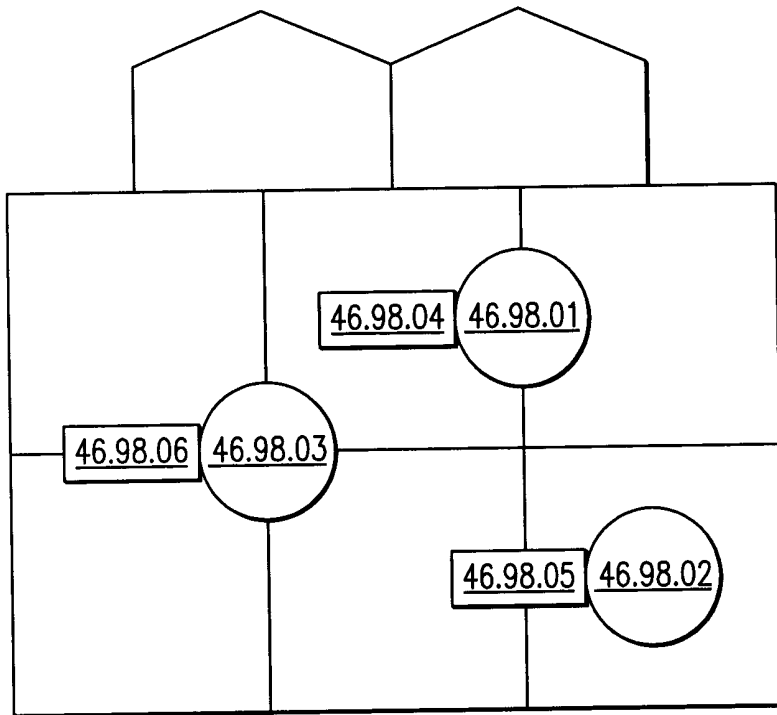
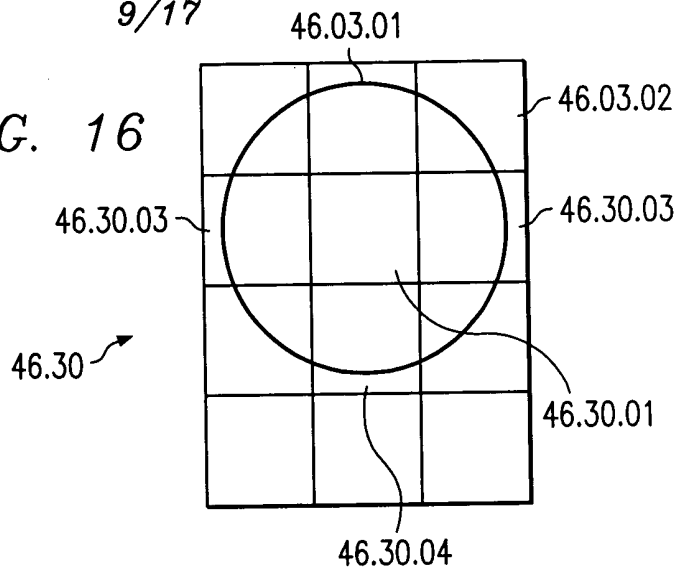


FIG. 17

FIG. 18

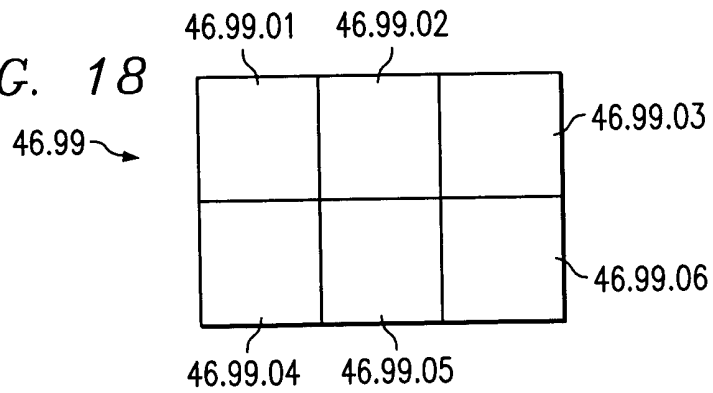


FIG. 19

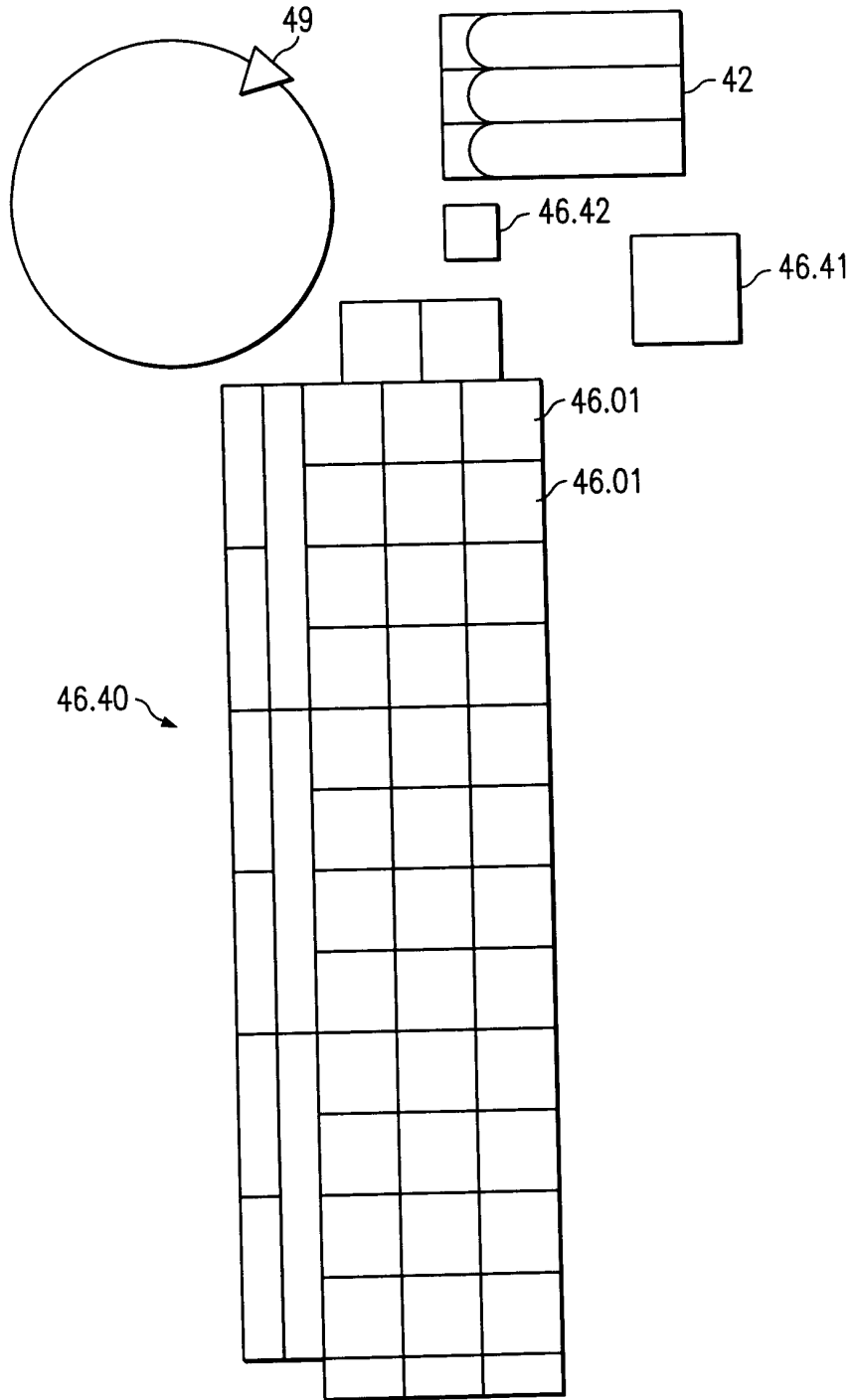


FIG. 20

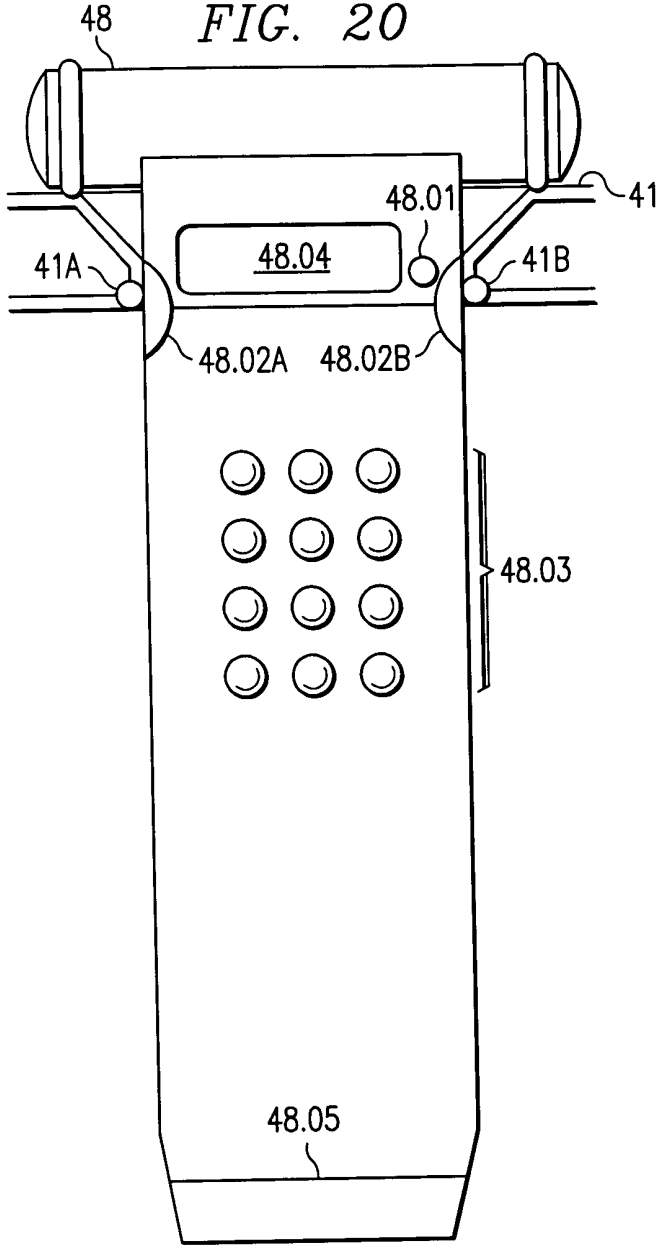
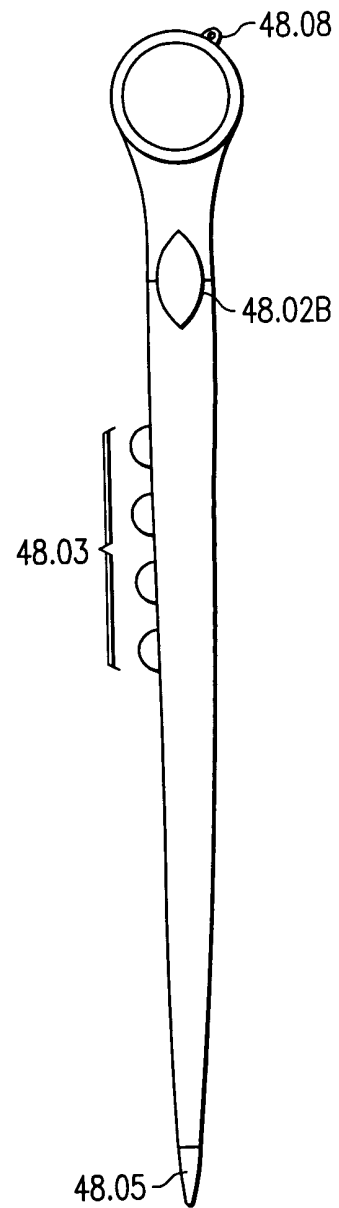


FIG. 21



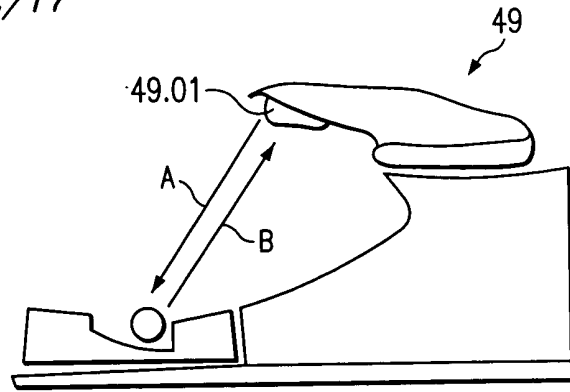


FIG. 22

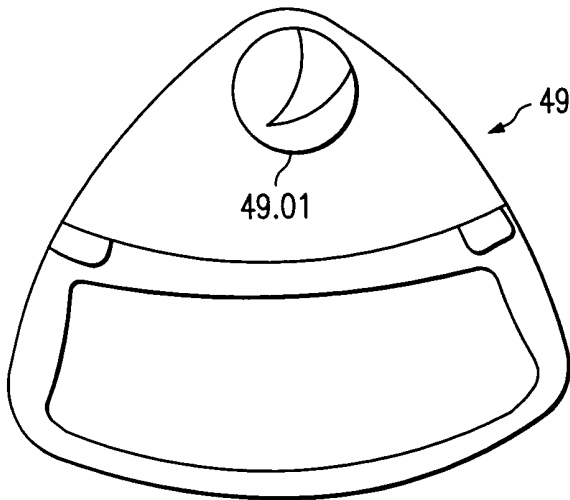
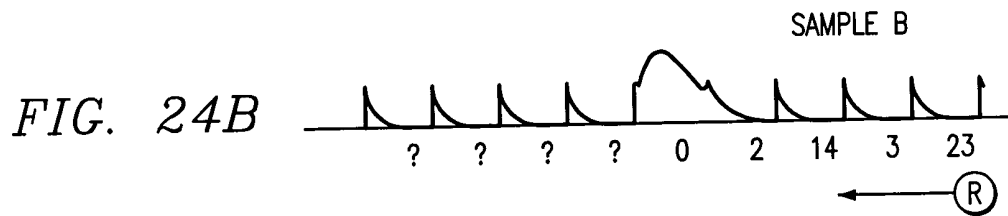
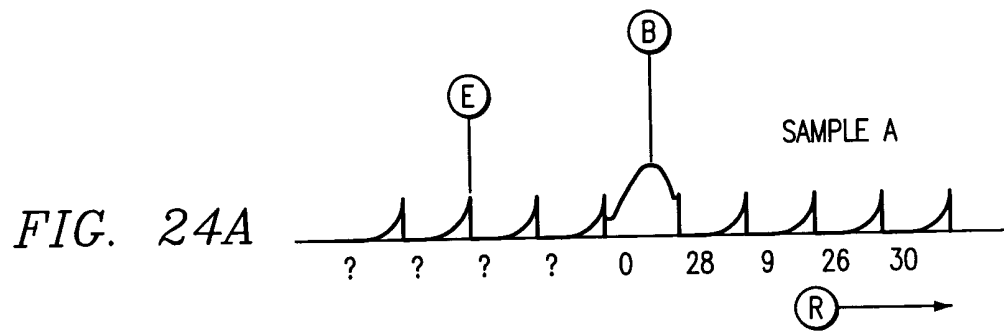
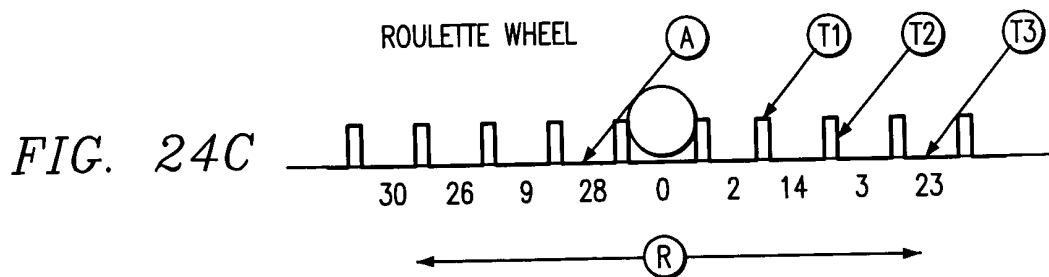


FIG. 23





WAVEFORM TIMING ANALYSIS A:

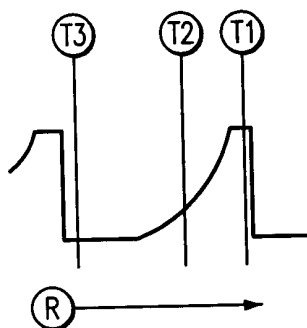


FIG. 24D

WAVEFORM TIMING ANALYSIS B:

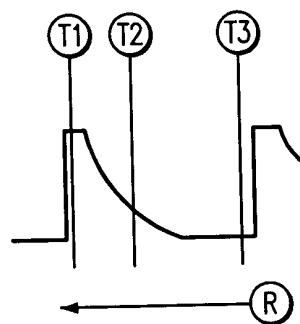


FIG. 24E

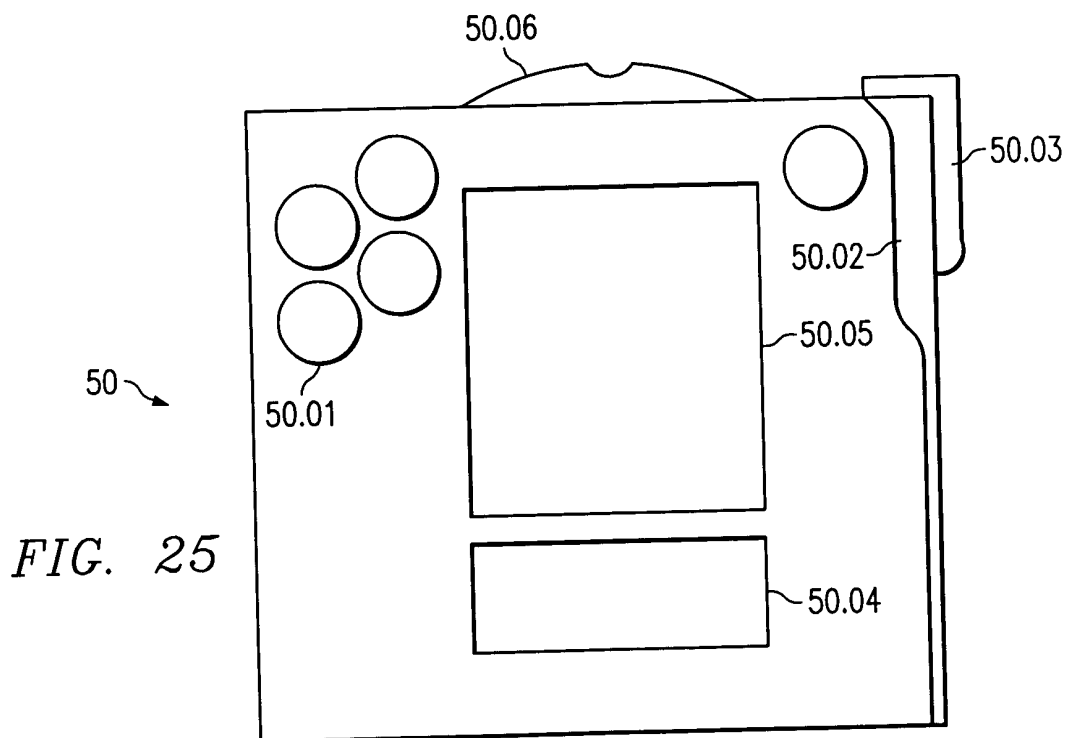


FIG. 26

47

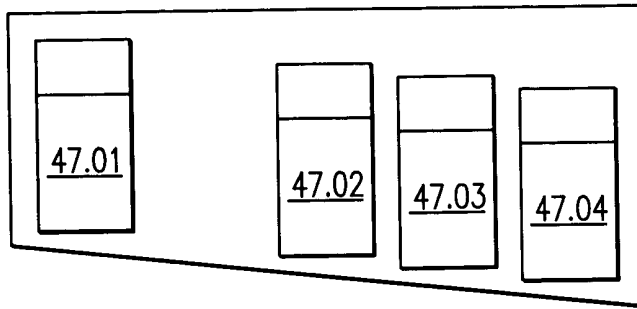


FIG. 27

700

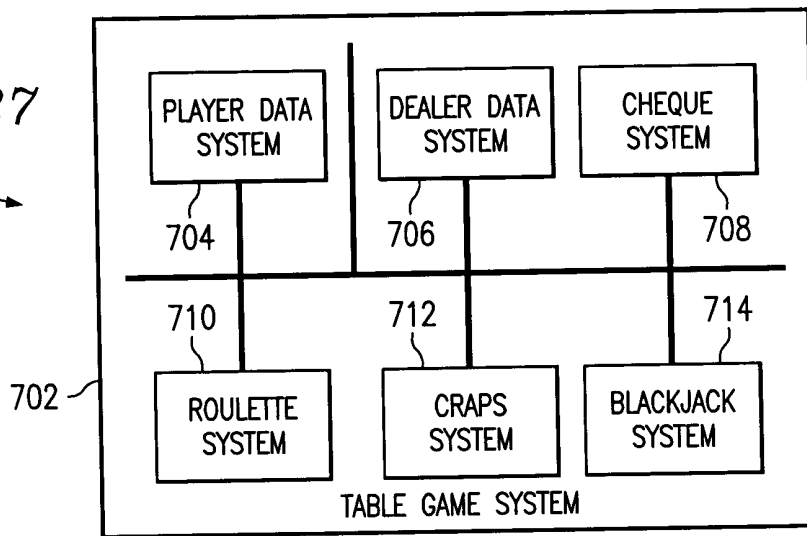


FIG. 28

800

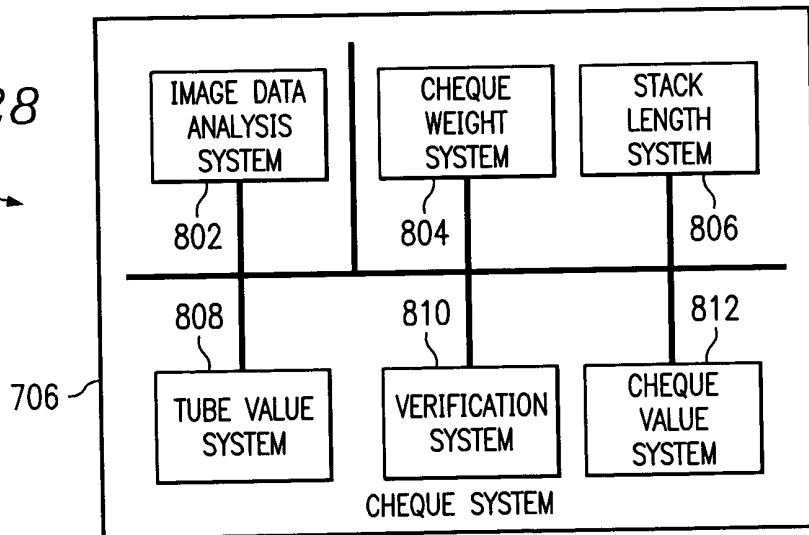


FIG. 29

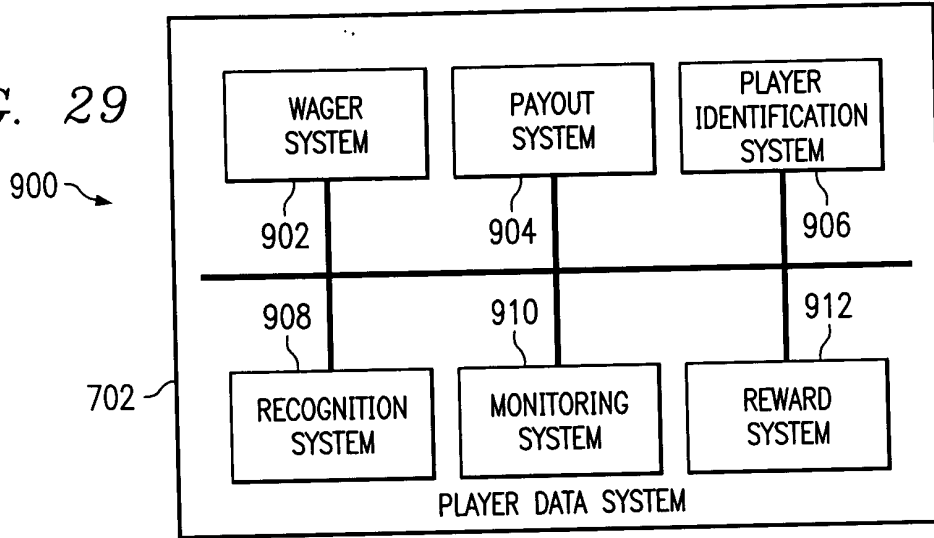
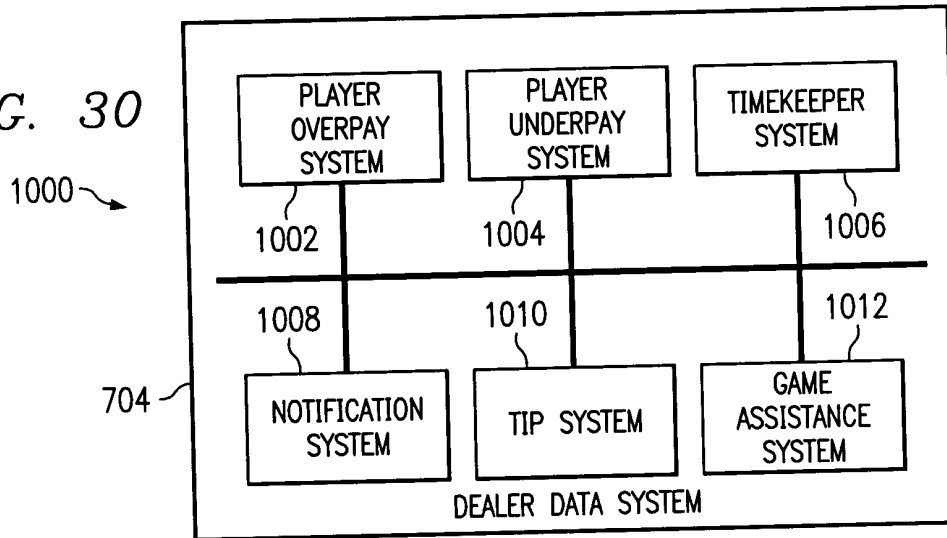


FIG. 30



708

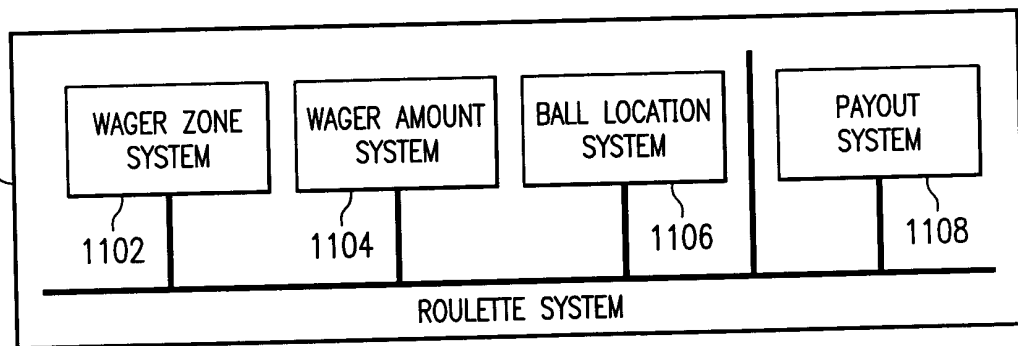


FIG. 31

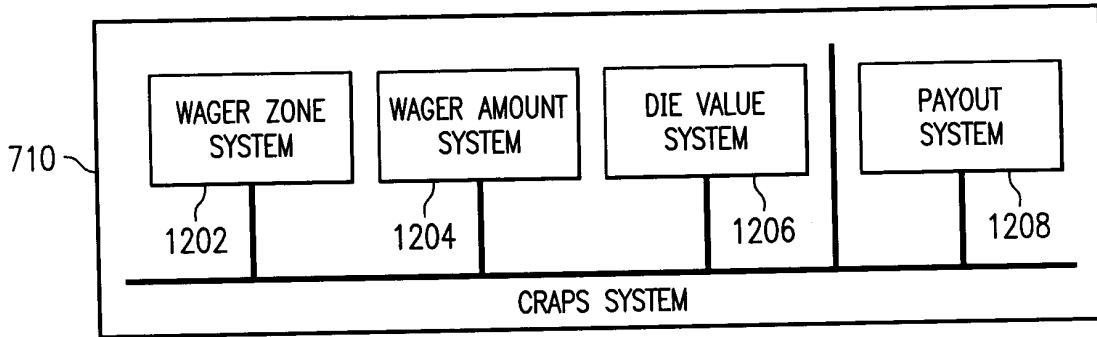


FIG. 32

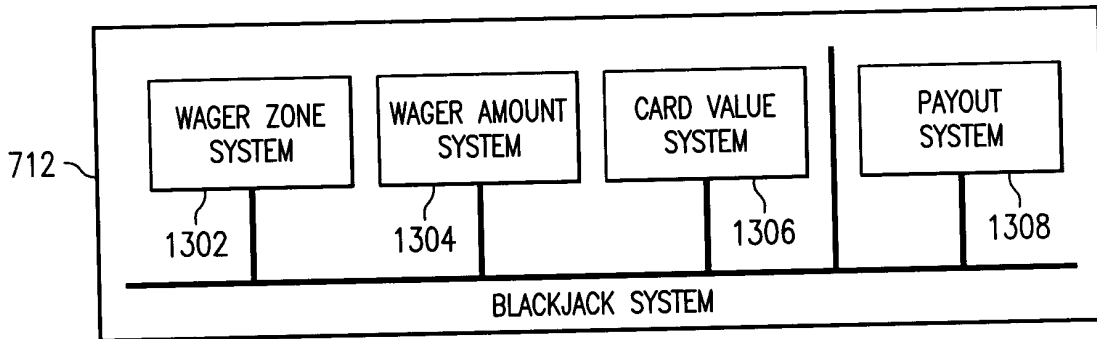


FIG. 33



